

Výměníky tepla pro bazény

Připojení BSP/PN6/10/16

Technologie pro přenos tepla od společnosti Bowman



BOWMAN®

SVĚTOVÁ ŠPIČKA V TECHNOLOGII VÝMĚNÍKŮ TEPLA

Bowman vede v

Bazénové výměníky tepla

Pro kotle, solární kolektory a tepelná čerpadla

Ten nejlepší přenos tepla pro bazény a lázně

Když jde o řešení přenosu tepla pro váš bazén, Bowman vám vždy nabízí pouze ideální provedení. Po celém světě již účinně a spolehlivě pracují desítky tisíc našich zařízení v komerčních i domácích instalacích, od lázní a vířivek až po olympijské bazény.

Ať už váš bazén používá pro vytápění klasické nebo obnovitelné zdroje energie, jedinečná konstrukce a technologie výměníků tepla Bowman vám pomůže dosáhnout rychlejšího ohřevu a zároveň snížit spotřebu energie, náklady a emise CO₂.



Příklady výhod, které získáte, když pro svůj bazén zvolíte výměník tepla Bowman

Úspora energie

Zařízení Bowman mají více teplonosných trubek než konkurenční výrobky, takže ohřívají bazény až třikrát rychleji, snižují náklady na energii a šetří peníze

Snadná instalace

Naše oblíbené řady výměníků EC a FC mají čelní kryty z kompozitního materiálu a přípojky svařované za studena pro snadnou instalaci přímo na potrubí bazénového rozvodu. Mnoho modelů má také vestavěnou 7mm jímku pro termostat.

NOVÉ univerzální čelní kryty

Všechny modely EC jsou nyní dodávány s NOVÝMI univerzálními čelními kryty, díky kterým je instalace ještě snazší – více informací naleznete na straně 11.

Snadná údržba

Lehce vyjímatelná trubkovnice a čelní kryty umožňují snadné a bezproblémové čištění a údržbu.



bazénech



Vynikající spolehlivost

S možností výběru trubkového svazku z titanu, nerezové oceli nebo mědiniklu společnost Bowman disponuje výměníkem tepla pro každý druh bazénové vody.

Výměníky Bowman jsou navrženy a vyrobeny dle nejvyšších standardů kvality a jsou proto výjimečně spolehlivé a odolné.

Titanové trubkovnice

Titan je dokonalý materiál pro bezstarostné řešení bazénových výměníků tepla. Dokáže odolat působení všech známých chemikálií a lze jej použít v jakémkoliv typu vody v bazénu.

Bowman nyní nabízí titanové trubky s desetiletou zárukou na všechny modely v produktové řadě. Více informací naleznete na straně 11.

Solární a obnovitelná energie

Pro majitele bazénů, kteří chtějí snížit své náklady na energie a emise CO₂ Bowman nabízí také výměníky tepla na solární a obnovitelnou energii. Tyto jednotky jsou speciálně navrženy proto, aby fungovaly s méně teplou vodou ze solárních panelů nebo zemních tepelných čerpadel a pro zahřátí bazénů na požadovanou teplotu spotřebují méně energie.



Bazénové výměníky tepla

pro použití s kotli

Následující tabulka umožňuje výběr správného výměníku tepla a uvádí výkony, kterých je možné s našimi zařízeními dosáhnout pro různé teploty vody z kotle a různé velikosti bazénů.

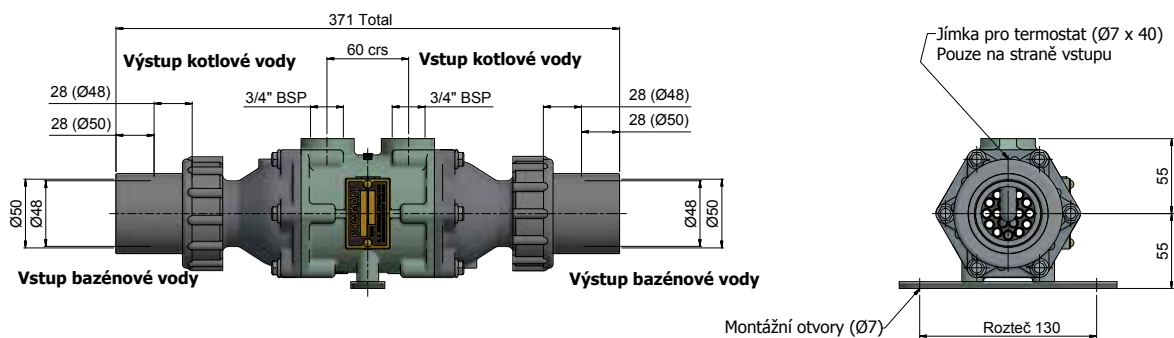


Typ	Objem bazénu		Přenos tepla Kotlová voda 82°C		Přenos tepla Kotlová voda 60°C		Průtok kotlové vody		Maximální průtok bazénové vody		Hmotnost kg
	m ³	gal	kW	Btu/h	kW	Btu/h	m ³ /h	l/m	m ³ /h	l/m	
EC80-5113-1C	40	8.800	20	68.000	12	41.000	2.1	35	9.0	150	3.0
EC80-5113-1S/T*	50	11.000	25	85.000	16	55.000	3.0	50	12.0	200	3.0 / 2.7
EC100-5113-2C	80	18.000	40	135.000	22	75.000	2.4	40	10.2	170	4.5
EC100-5113-2S/T*	90	20.000	50	170.000	30	102.000	3.0	50	12.0	200	4.5 / 4.0
EC120-5113-3C	120	26.000	70	240.000	40	135.000	3.6	60	13.5	225	5.5
EC120-5113-3S/T*	130	28.500	80	270.000	46	157.000	4.0	67	15.0	250	5.5 / 4.9
FC100-5114-2C	170	37.000	100	340.000	55	190.000	5.4	90	21.0	350	8.8
FC100-5114-2S/T*	180	39.500	110	375.000	60	205.000	6.0	100	22.8	380	8.8 / 7.8
FG100-5115-2C	230	50.000	170	580.000	100	340.000	7.2	120	28.8	480	16
FG100-5115-2S/T*	250	55.000	190	650.000	110	376.000	8.4	140	33.0	550	16 / 14
FG160-5115-5S/T*	320	70.000	300	1.000.000	170	580.000	9.6	160	39.0	650	29 / 25
GL140-3708-2C	455	100.000	300	1.000.000	170	580.000	12.6	210	50.4	840	30
GL140-3708-2T	478	105.000	320	1.100.000	180	615.000	13.5	225	54.0	900	30 / 27
GK190-5117-3C	660	145.000	556	1.900.000	310	1.060.000	19.2	320	75.0	1.250	57
GK190-5117-3T	750	165.000	630	2.150.000	360	1.230.000	21.6	360	96.0	1.600	51
JK190-5118-3C	1.000	220.000	780	2.660.000	440	1.500.000	28.6	475	114.0	1.900	85
JK190-5118-3T	1.230	270.000	960	3.280.000	540	1.840.000	37.5	625	150.0	2.500	76
PK190-5119-3C	1.500	330.000	1.055	3.600.000	585	2.000.000	44.0	730	175.0	2.900	120
PK190-5119-3T	1.680	370.000	1.170	4.000.000	650	2.200.000	49.2	820	216.0	3.600	106

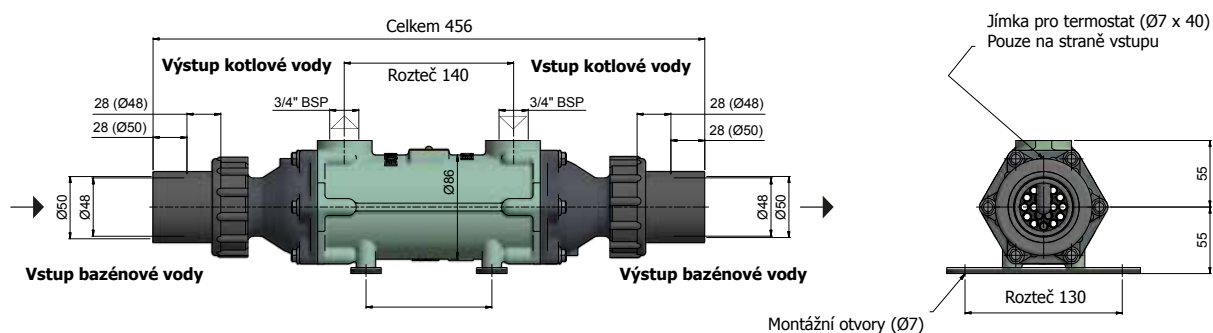
* Při objednávání připojte ke katalogovému číslu příponu materiálu trubek (C, S nebo T). C = mědiníkl, S = nerezová ocel, T = titan

Pozor! Výměníky tepla z nerezové oceli by se neměly používat v bazénech se solinátory nebo slanou vodou. Výkonové schopnosti výměníků tepla jsou vypočteny pro ohřev bazénové vody na 30 °C.

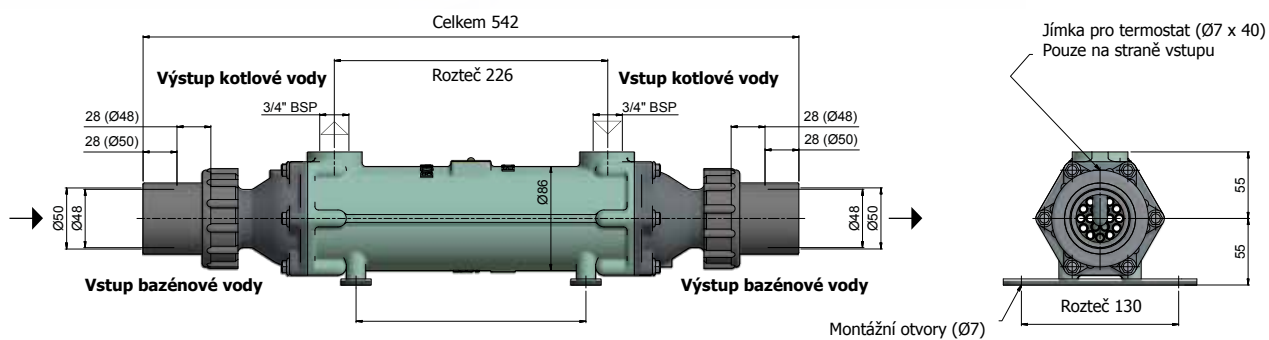
EC80-5113-1



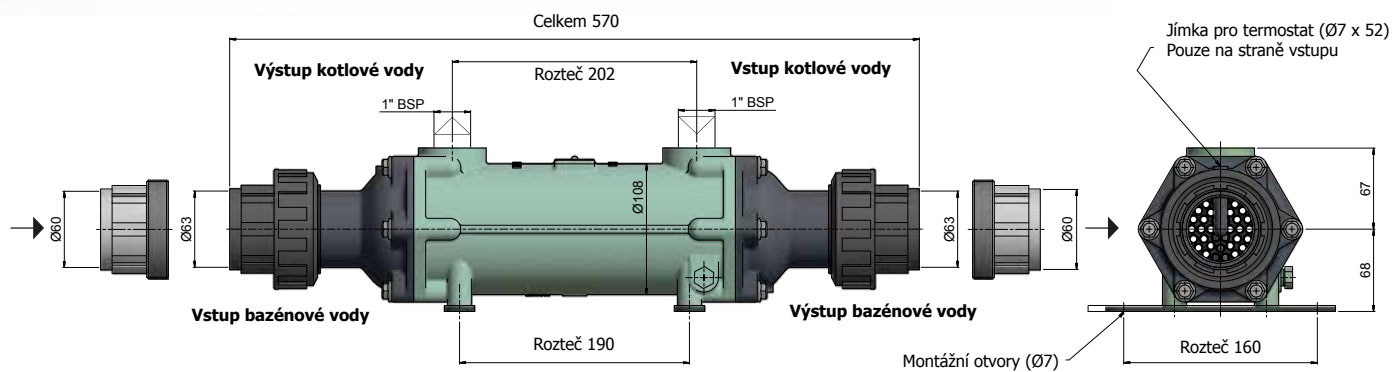
EC100-5113-2



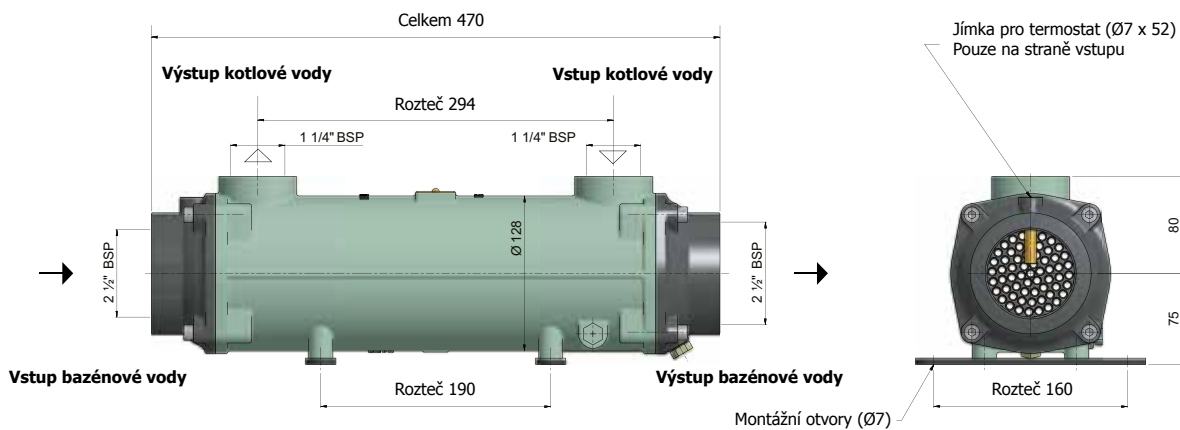
EC120-5113-3



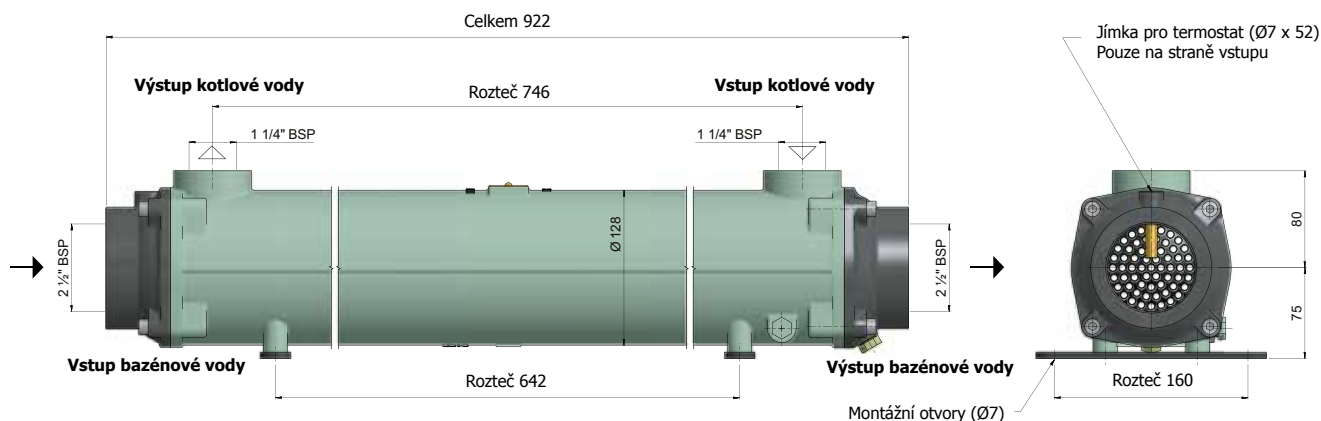
FC100-5114-2



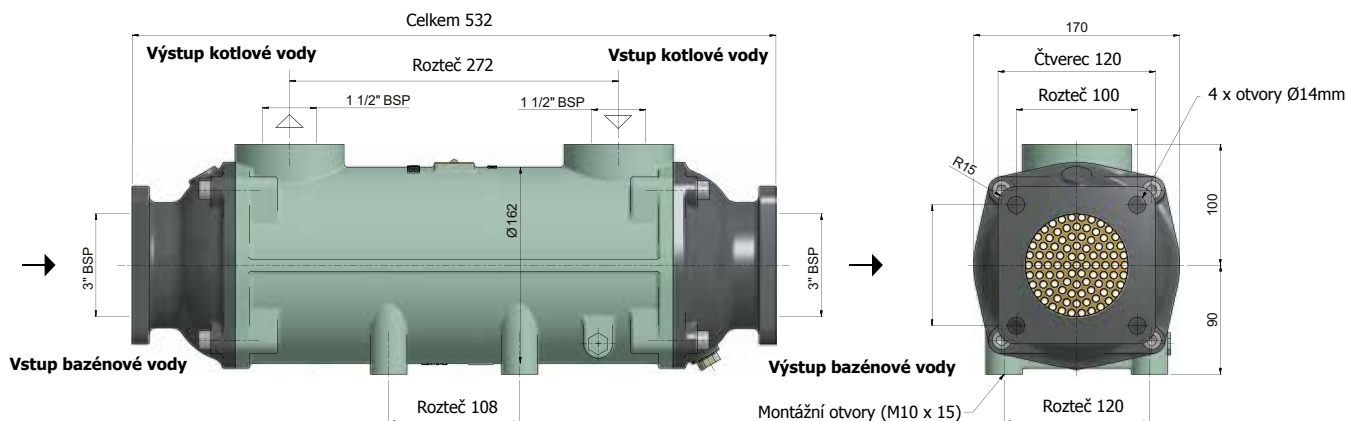
FG100-5115-2



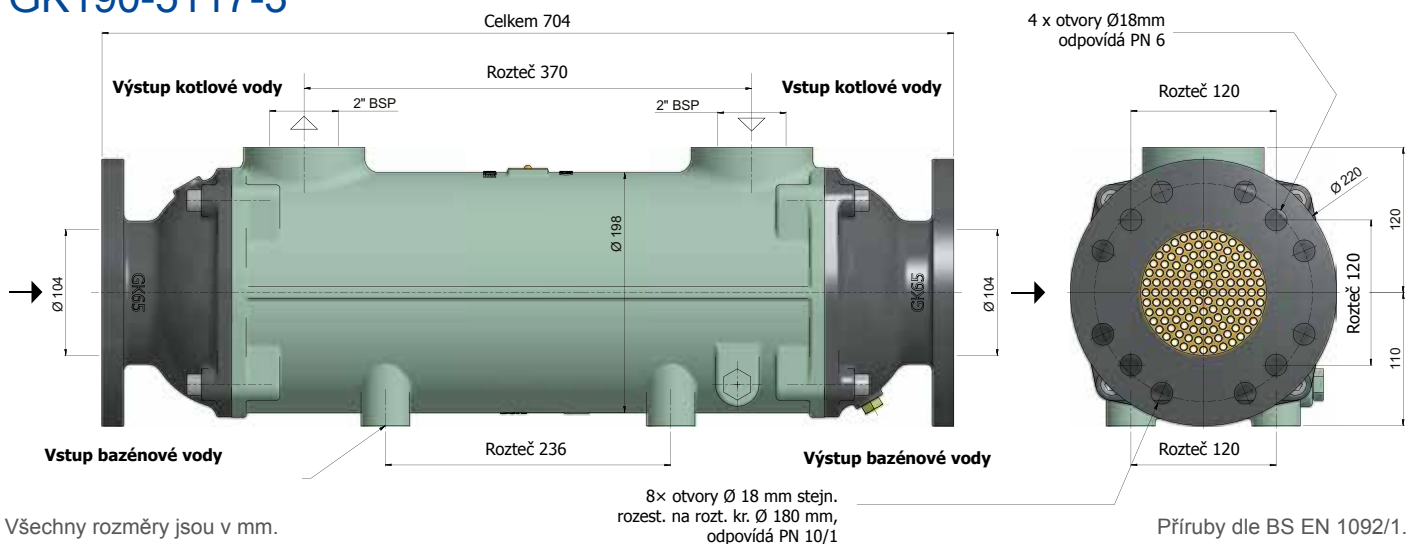
FG160-5115-5



GL140-3708-2



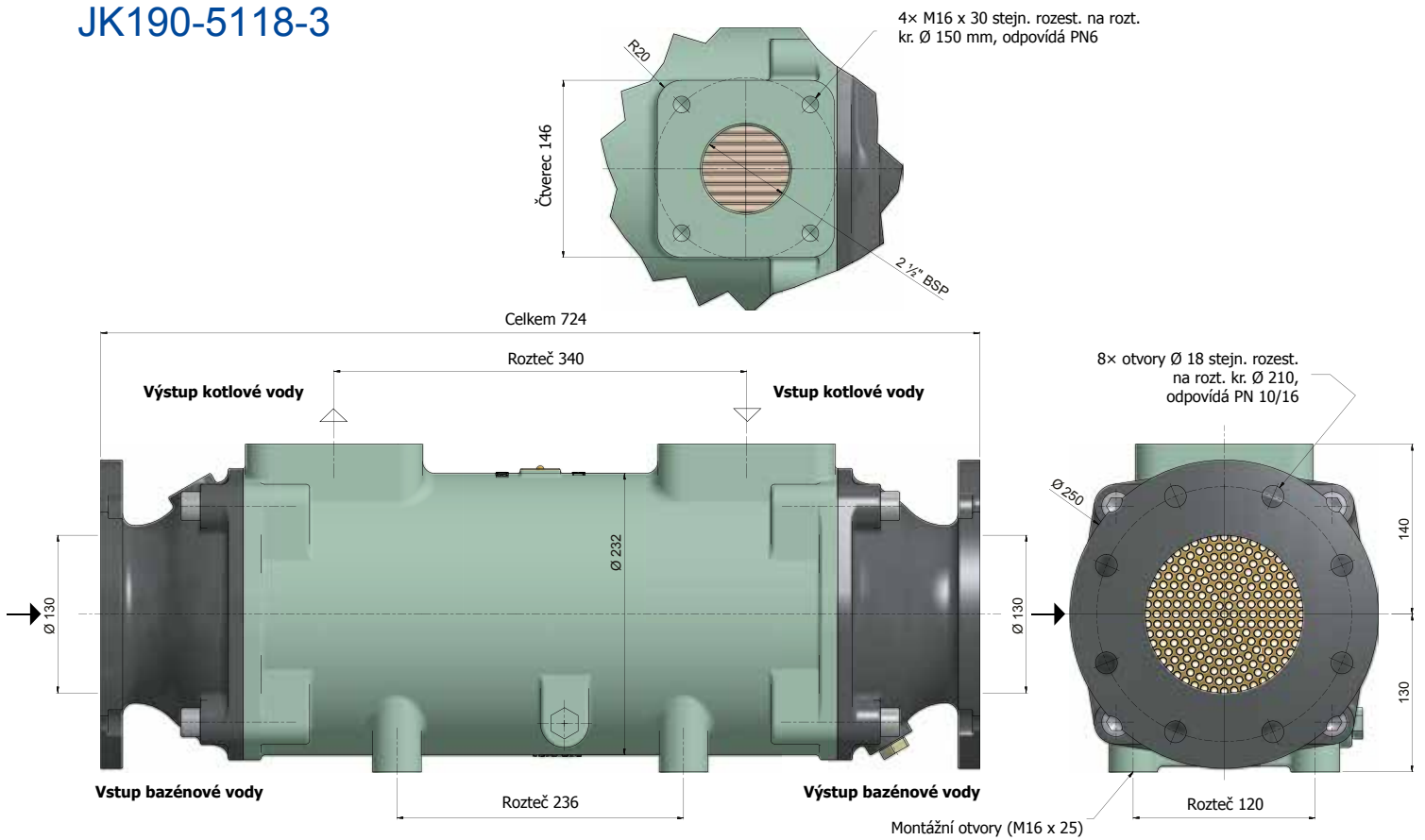
GK190-5117-3



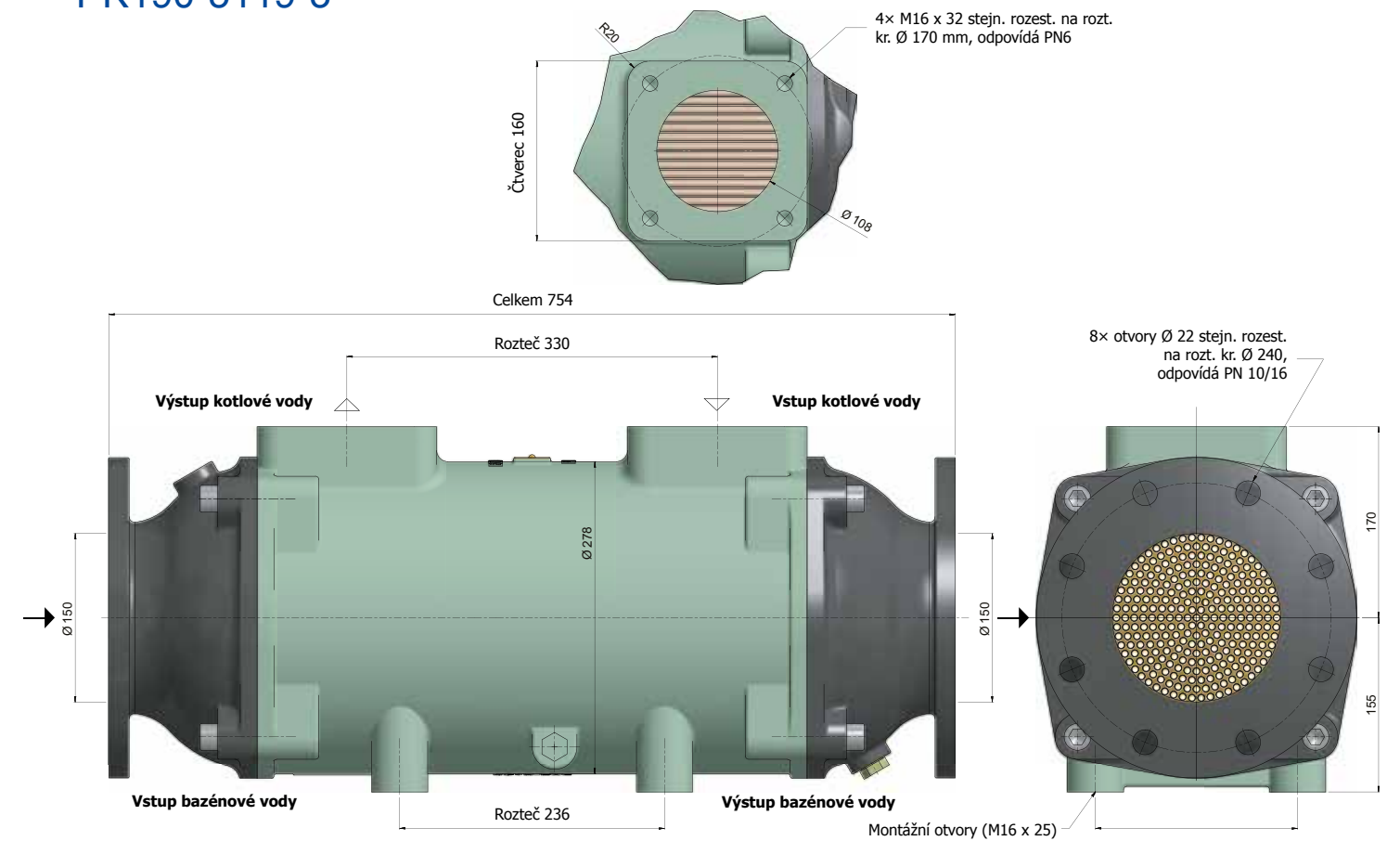
Všechny rozměry jsou v mm.

Příruby dle BS EN 1092/1.

JK190-5118-3



PK190-5119-3



Všechny rozměry jsou v mm.

Příruby dle BS EN 1092/1.

Bazénové výměníky tepla

pro použití se solárními panely
a tepelnými čerpadly

Následující tabulka udává, jaké teplo lze přenést pomocí výměníků Bowman při teplotě vody ze solárních kolektorů nebo tepelného čerpadla 70 °C (158 °F), 60 °C (140 °F) a 45 °C (113 °F) pro různé objemy bazénů a teplotu vody v bazénu 30 °C (86 °F).



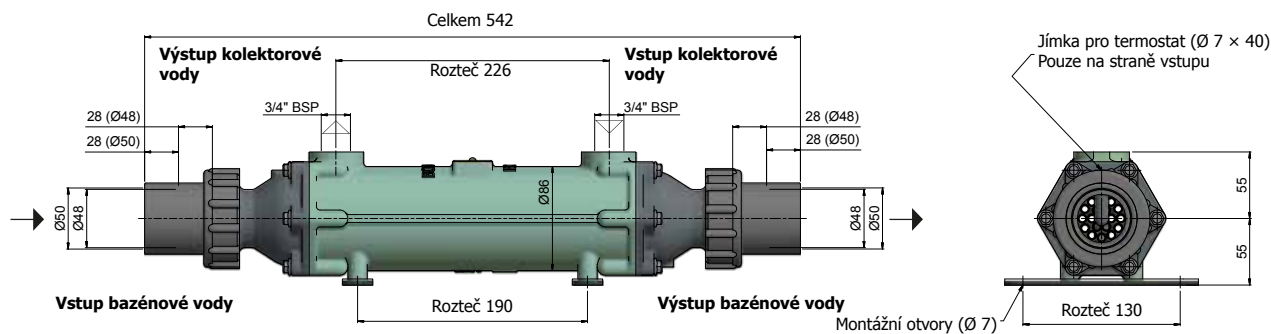
Typ	Objem bazénu		Přenos tepla		Průtok kolektoru nebo tepelného čerpadla		Maximální průtok bazénové vody		Hmotnost kg
	m ³	gal	kW	Btu/h	m ³ /h	l/m	m ³ /h	l/m	
Horká voda 70 °C									
EC120-5113-3C/S/T*	50	11.000	30	102.000	1.5	25	6.2	104	5.5 / 5.5 / 4.9
EC160-5113-5C/S/T*	120	26.000	75	256.000	3.0	50	15.0	250	8.5 / 8.5 / 7.3
FC160-5114-5C/S/T*	200	44.000	130	444.000	4.5	76	23.0	380	17 / 17 / 15
FG160-5115-5C/S/T*	300	66.000	200	680.000	6.6	110	29.0	480	29 / 29 / 25
Horká voda 60 °C									
EC120-5113-3C/S/T*	40	8.800	20	68.000	1.5	25	6.2	104	5.5 / 5.5 / 4.9
EC160-5113-5C/S/T*	110	24.000	55	190.000	3.0	50	15.0	250	8.5 / 8.5 / 7.3
FC160-5114-5C/S/T*	180	40.000	96	325.000	4.5	76	23.0	380	17 / 17 / 15
FG160-5115-5C/S/T*	230	50.000	150	512.000	6.6	110	29.0	480	29 / 29 / 25
Horká voda 45 °C									
EC120-5113-3C/S/T*	20	4.400	10	34.000	1.5	25	6.2	104	5.5 / 5.5 / 4.9
EC160-5113-5C/S/T*	52	11.400	27	92.000	3.0	50	15.0	250	8.5 / 8.5 / 7.3
FC160-5114-5C/S/T*	94	20.600	47	160.000	4.5	76	23.0	380	17 / 17 / 15
FG160-5115-5C/S/T*	140	30.800	70	240.000	6.6	110	29.0	480	29 / 29 / 25

* Při objednávání připojte ke katalogovému číslu příponu materiálu trubek (C, S nebo T).

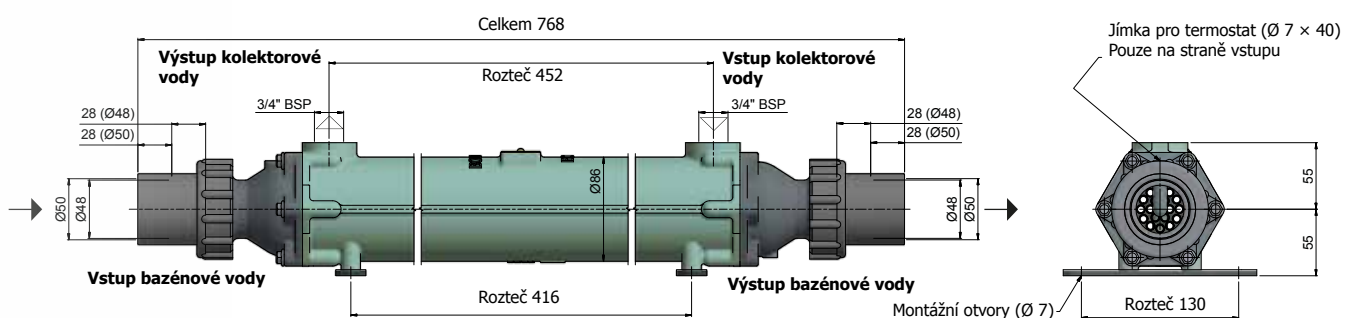
C = mědinikl, S = nerezová ocel, T = titan

Pozor! Výměníky tepla z nerezové oceli by se neměly používat v bazénech se solinátory nebo slanou vodou.

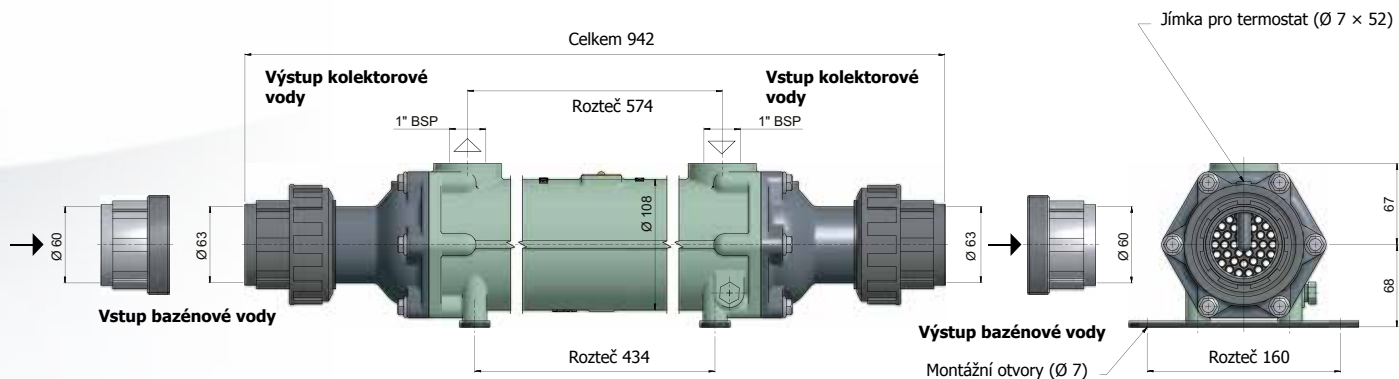
EC120-5113-3



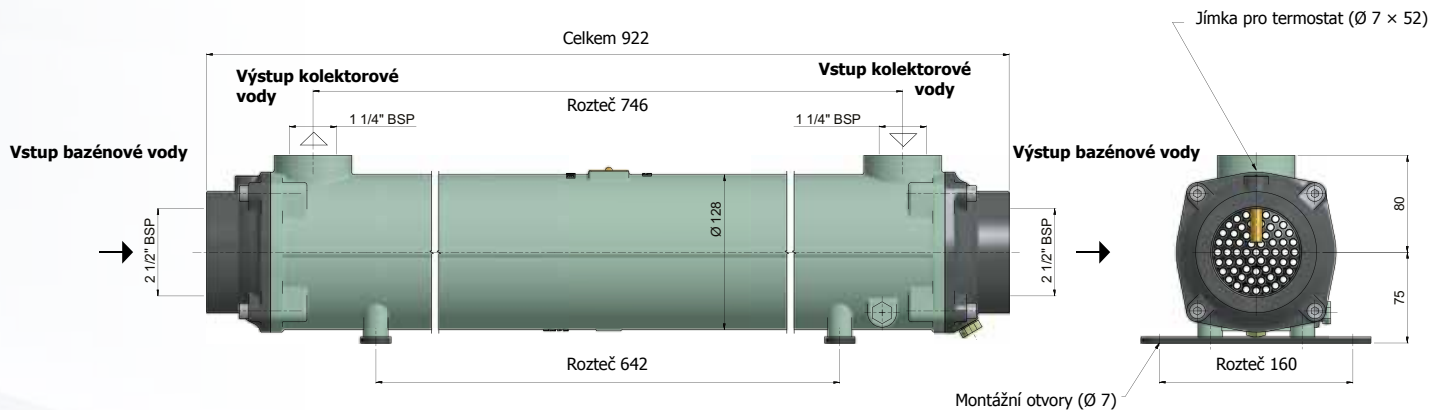
EC160-5113-5



FC160-5114-5

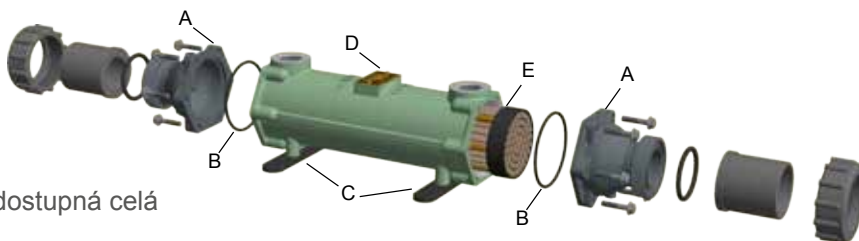


FG160-5115-5

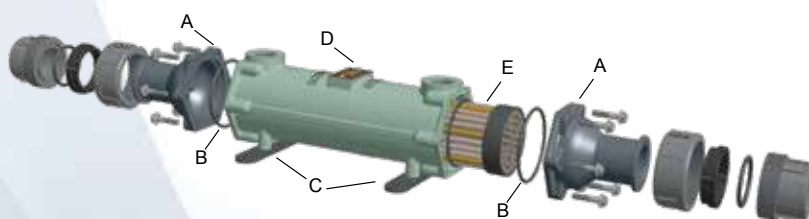


Náhradní díly

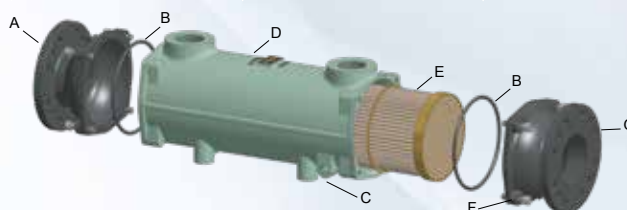
Pro všechny bazénové výměníky tepla je dostupná celá řada náhradních dílů, viz tabulka níže.



Typ	Sestava čelního krytu (A)	Těsnící kroužky (B)	Montážní držáky (C)	Plášť (D)	Trubkovnice (E)
EC80-5113-1C EC80-5113-1S EC80-5113-1T	5030-1	AN12NT	5032-1	EC69-5568-1CI	5095-1TNP 5095-1STP 5095-1TIP
EC100-5113-2C EC100-5113-2S EC100-5113-2T	5030-1	AN12NT	5032-1	EC70-4568-2CI	5095-2TNP 5095-2STP 5095-2TIP
EC120-5113-3C EC120-5113-3S EC120-5113-3T	5030-1	AN12NT	5032-1	EC71-4568-3CI	5095-3TNP 5095-3STP 5095-3TIP
EC160-5113-5C EC160-5113-5S EC160-5113-5T	5030-1	AN12NT	5032-1	EC73-4568-5CI	5095-5TNP 5095-5STP 5095-5TIP



Typ	Sestava čelního krytu (A)	Těsnící kroužky (B)	Montážní držáky (C)	Plášť (D)	Trubkovnice (E)
FC100-5114-2C FC100-5114-2S FC100-5114-2T	5031	OS46NT	5032-2	FC70-4668-2CI	5096-2TNP 5096-2STP 5096-2TIP
FC160-5114-5C FC160-5114-5S FC160-5114-5T	5031	OS46NT	5032-2	FC73-4668-5CI	5096-5TNP 5096-5STP 5096-5TIP



Typ	Čelní kryt s výpustí (A)	Těsnící kroužky (B)	Montážní držáky (C)	Plášť (D)	Trubkovnice (E)	Šrouby pro čelní kryt (F)	Čelní kryt bez výpusti (G)
FG100-5115-2C FG100-5115-2S FG100-5115-2T	FG7-2802CIC-DR	OS52NT	5032-2	FG10-1650-2CI	5090-2TN2P 5097-2STP 5097-2TIP	HS08X35DP	FG7-2802CIC
FG160-5115-5C FG160-5115-5S FG160-5115-5T	FG7-2802CIC-DR	OS52NT	5032-2	FG16-1650-5CI	5090-5TN2P 5097-5STP 5097-5TIP	HS08X35DP	FG7-2802CIC
GL140-3708-2C	GL37-3140CIC-DR	OS63NT	-	GL15-3136NF-2CI6	3447-2TN2B	HS10X40DP	GL37-3140CIC
GK190-5117-3C	GK65-5255CIC-DR	OS69NT	-	GK19-2865NF-3CI7	3448-3TN2B	HS12X50DP	GK65-5255CIC
JK190-5118-3C	JK4-3331CIC-DR	OS74NT	-	JK19-3332NF-3CI8	3450-3TN2B	HS16X70DP	JK4-3331CIC
PK190-5119-3C	PK4-2926CIC-DR	OS81NT	-	PK19-2920HF-3CI0	3449-3TN2B	HS16X70DP	PK4-2926CIC

Při každém odejmutí čelního krytu kvůli čištění nebo údržbě po jeho opětovném nasazení vyměňte těsnící kroužek.

Instalace a údržba

Všechny bazénové výměníky tepla Bowman musí být instalovány v souladu s „Návodem na instalaci, provoz a údržbu“, který je dostupný ke stažení na webové stránce společnosti Bowman www.ej-bowman.com

Průtok bazénové vody - Maximální hodnoty průtoku bazénové vody uvedené ve výkonových diagramech nesmí být překročeny.

Provozní teplota - Topná voda nesmí překročit teplotu 110 °C.

Provozní tlak - Maximální pracovní tlak na obou stranách je 6 barů (87 psi).

Montáž - Výměník tepla může být upevněn vodorovně nebo svisle tak, jak je znázorněno na obrázku níže.

Dávkovač - Pokud bude použit automatický dávkovací systém, musí být instalován za výměníkem tepla na cestě zpět do bazénu.

NOVÉ 'Univerzální čelní kryty pro jednotky EC

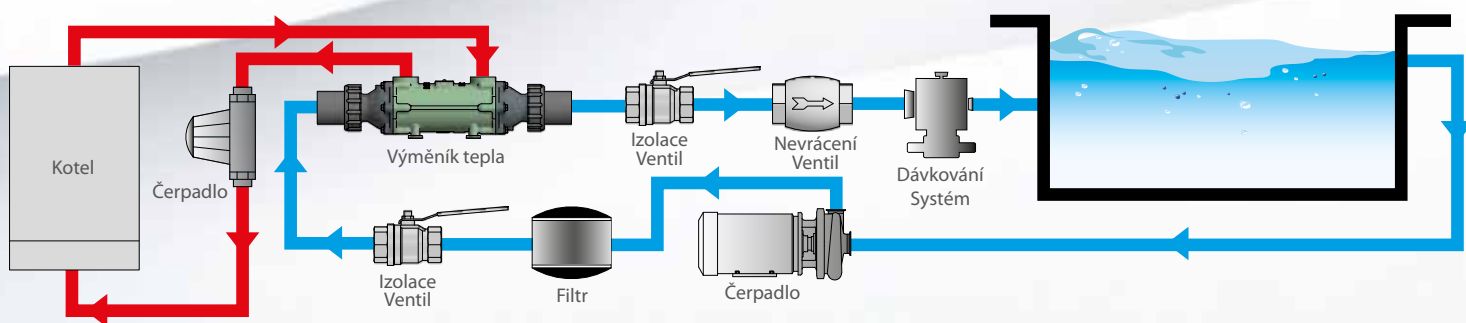
Všechny jednotky řady EC jsou nyní dodávány s novými, univerzálními čelními kryty z kompozitního materiálu, které jsou speciálně navrženy pro použití s trubkami se jmenovitou světlostí 1.5" (48 mm O/D) nebo metrickým bazénovým potrubím 50 mm O/D. Nový prvek jednotné objímky umožňuje upravit oba průměry, čímž je instalace ještě jednodušší. Pro více informací kontaktujte náš technický prodejní tým a žádejte produktový bulletin.



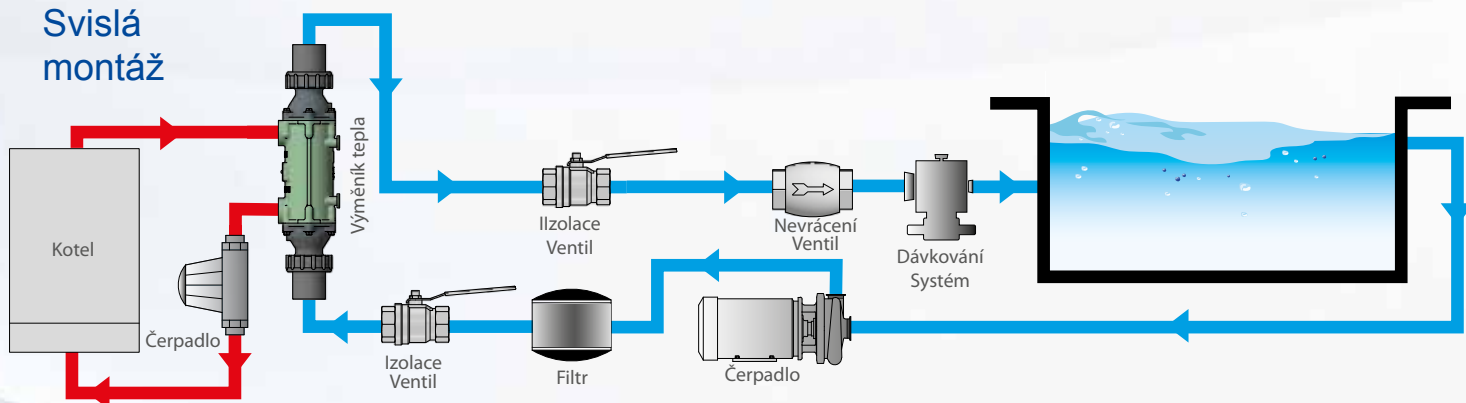
Výměníky tepla Bowman mají plnou desetiletou záruku na všechny titan, který se dostane do kontaktu s vodou v bazénu.

Záruka
10
let

Vodorovná montáž



Svislá montáž



Celý svět aplikací

Ať už budete instalovat bazén kdekoli, vždy se můžete těšit z vysokého výkonu a energetické účinnosti výměníku tepla Bowman. Účastníme se neuvěřitelně pestré řady projektů po celém světě – zde se můžete podívat na několik příkladů.



V Rusku - Výměníky tepla Bowman se používají pro systém vyhřívání bazénů v ruském lázeňském středisku Soči, místě Zimních olympijských her 2014.



Zařízení Bowman jsou v srdci nového kogeneračního systému střediska Leichhardt Park Aquatic Centre (LPAC) v Novém Jižním Walesu v **Austrálii**, kde pomáhají vylepšovat energetickou účinnost střediska a snižovat jeho roční náklady na energii a emise skleníkových plynů.



Středisko KP Club v Yorkshiru ve **Velké Británii** používá výrobky Bowman ve svém vytápěcím systému, který je založen na obnovitelných zdrojích energie a vytápí venkovní horké vany luxusních ubytovacích chat. Díky tomu, že místo běžného elektrického ohřevu instalovali kotel na biomasu a výměníky tepla, dokáže toto středisko ušetřit ve svých účtech za energii každý rok tisíce liber.



Známý komplex venkovních bazénů **Hot Artesian Spa ve městě Moree v australských pustinách** se spoléhá na titanové výměníky tepla Bowman, které pomáhají zajišťovat potřeby jedinečných artézských vodních zdrojů při velkém kolísání venkovních teplot.



Společnost Bowman se stala „vedoucí značkou“ v bazénových výměnících tepla. Když si pro svůj bazén vyberete výměníky tepla Bowman, můžete si být svou volbou naprosto jisti, a to díky desítkám tisíc zařízení, která již spolehlivě a účinně pracují po celém světě.

EJ Bowman (Birmingham) Ltd

Chester Street, Birmingham B6 4AP, UK

Tel: +44 (0) 121 359 5401

Fax: +44 (0) 121 359 7495

Email: sales@ej-bowman.com

www.ej-bowman.com

BOWMAN[®]

SVĚTOVÁ ŠPIČKA V TECHNOLOGII VÝMĚNÍKŮ TEPLA



FM38224

Společnost EJ Bowman (Birmingham) Ltd si vyhrazuje právo na změnu parametrů bez předchozího upozornění.

E